

At-VEJLEDNING

ARBEJDETS UDFØRELSE – D.5.1-1



Trykluft til åndedrætsværn

Vejledning om brug og vedligeholdelse af trykluft til åndedrætsværn (åndemiddelluft)

December 2005 Opdateret november 2018
Erstatter oktober 2003



Hvad er en At-vejledning?

At-vejledninger vejleder om, hvordan reglerne i arbejdsmiljølovgivningen skal fortolkes. At-vejledninger bruges til at

- | uddybe og forklare ord og formuleringer i reglerne (lov og bekendtgørelser)
- | forklare, hvordan kravene i reglerne kan efterkommes efter Arbejdstilsynets praksis
- | oplyse om Arbejdstilsynets praksis i øvrigt på baggrund af bl.a. afgørelser og domme
- | forklare arbejdsmiljølovgivningens områder og sammenhæng mv.

Tal i parentes henviser til listen over relevante At-vejledninger/-anvisninger/-meddelelser på bagsiden af At-vejledningen.

Er en At-vejledning bindende?

At-vejledninger er ikke bindende for virksomhederne, sikkerhedsorganisationerne eller andre, men vejledninger bygger på regler (lov og bekendtgørelser), der er bindende. Arbejdstilsynet vil ikke foretage sig mere i de situationer, hvor fx en virksomhed har fulgt en At-vejledning.

Virksomhederne kan vælge andre fremgangsmåder mv., men Arbejdstilsynet vil i så fald vurdere, om den valgte fremgangsmåde er lige så god og i overensstemmelse med reglerne.

Når en At-vejledning gengiver bindende metodekrav mv. fra lov eller bekendtgørelser, skal virksomhederne følge de pågældende metoder. Det vil altid fremgå tydeligt af en At-vejledning, når der gengives bindende metodekrav mv.

Hvor findes information om At-vejledningerne?

Et emne kan være beskrevet i mere end én At-vejledning. Derfor er det en god idé at orientere sig på Arbejdstilsynets hjemmeside på Internettet på adressen www.at.dk.

I en overgangsperiode vil der stadig findes "gamle" At-meddelelser og At-anvisninger, der ligesom At-vejledningerne beskriver, hvordan arbejdsmiljølovgivningen kan overholdes. Med tiden vil alle At-meddelelser og At-anvisninger udgå, efterhånden som de afløses af At-vejledninger. Også her kan der hentes hjælp på Arbejdstilsynets hjemmeside.

Andemiddelluft er den trykluft, der indåndes, når man bruger trykluftforsynet åndedrætsværn (1).

Åndemiddelluft kan skaffes på flere måder. At-vejledningen beskriver trykluftanlæg op til 10 bar (lavtryksanlæg). Trykluftanlæg behandler luft fra indsugning i friskluftszone til udtag for åndemiddelluft. Desuden omtales specielle forhold ved mobile trykluftanlæg.

Åndemiddelluft på trykflasker, lavtryksdykkerluft og trykluftbeholder i kontrolklasse B er ikke omfattet af At-vejledningen.

1. Sundhedsmæssig baggrund

Når der bruges trykluftforsynet åndedrætsværn, indånder brugeren den trykluft, der tilføres åndedrætsværnet. Trykluftens kvalitet skal derfor være af en sådan kvalitet, at brugeren ikke bliver udsat for sundhedsskadelige påvirkninger. Ellers kan der skabes en falsk tryghed hos brugeren.

Det er vigtigt at sikre, at det trykluftforsynede åndedrætsværn får tilført ren og tør trykluft. Det vil sige trykluft,

- der er uden variationer i kvaliteten
- hvor der er sikkerhed i forsyningen
- der er egnet til indånding fra distributionssystemet ved udtag for åndemiddelluft.

Forurenede åndemiddelluft kan bl.a. give hoste, hovedpine, eksem, allergi, infektion, gener i luftvejssystemet og forgiftninger.

2. Åndemiddelluftens kvalitet

Sammensætningen af åndemiddelluft bør svare til den, der forekommer i frisk luft.

Unødig påvirkning af forureninger fra trykluftanlægget skal undgås.

De almindeligste forureninger er:

- Kulilte (CO) -
- Kuldioxid (CO₂) ud over den, der forekommer i normal frisk udendørsluft -
- Nitrose gasser (NO, NO₂)
- Smøremidler -
- Støv og partikler -
- Mikroorganismer samt nedbrydnings- og affaldsprodukter herfra. -

Arbejdstilsynets acceptværdier for indhold af nedennævnte stoffer i åndemiddelluft

Kulilte (CO)	≤ 2,5 ppm
Kuldioxid (CO ₂)	≤ 500 ppm
Vandindhold	≤ 700 mg/m ³ v. atmosfæretryk (1 bar abs, 20°C)(renhedsklasse 4 iht. ISO 8573-1)
Totalt olieindhold (aerosol og damp)	≤ 0,1 mg/m ³ (renhedsklasse 2 iht. ISO 8573-1)
Nitrose gasser (NO, NO ₂)	≤ 0,5 ppm (summen af nitrose gasser)
Svovldioxid	≤ 0,04 ppm
Svovlbrinte	≤ 0,7 ppm
Organiske forbindelser	≤ 0,1 mg/m ³ (summen af organiske forbindelser, VOC + VVOC iht. WHO's definition, jfr. fx ISO 16000-6)
Partikler (total støv)	≤ 0,5 mg/m ³
Bakterier	≤ 10.000 enheder/ml (CFU/ml) i kondensat
Skimmel	≤ 10.000 enheder/ml (CFU/ml) i kondensat
Enterobakterier	må ikke forekomme

OBS! Angivelsen (m³) refererer til normaltstanden (atmosfæretryk) 1 bar abs. og 20°C.

Unødig påvirkning af forurening vurderes på baggrund af indholdet af alle ovennævnte stoffer og materialer, da det erfaringsmæssigt, også internationalt, har vist sig, at de vil kunne forekomme som forurening.

Hvis mikroorganismer i trykluftanlægget vurderes udelukket, kan bestemmelse for mikroorganismer overvejes udeladt.

Åndemiddelluftens indhold af olie, partikler og organiske forbindelser bestemmes ved analyse. Der skal måles efter de stoffer, som kunne være relevante i forhold til hvordan tryklufften er genereret. Vandindhold bestemmes med en dugpunktsmåler. Indhold af rene gasser kan bestemmes ved aflæsning på indikatorrør.

Bestemmelse af mulig forekomst af mikroorganismer kan udføres ved udtag af kon-

densat på anlæggets “våde” side i henhold til ISO 8573-7, annex C.

OBS! Omstændighederne ved bestemmelse af åndemiddelluftens indhold af stoffer, fx trykluftanlæggets belastningsgrad, kan have afgørende betydning for resultatet.

Korrosion (rust og zinkoxider) er ikke målelig, hvis luftfugtigheden er lavere end 50 pct. relativ fugtighed (“tør trykluft”), og vækst af mikroorganismer er meget begrænset.

Trykluftens temperatur bør af hensyn til komfort ved indånding ligge mellem 15 og 25°C og så vidt muligt svare til den temperatur, der arbejdes i.

3. Arbejdsgiverens pligter

Arbejdsgiveren skal sørge for,

- at åndemiddelluften ikke medfører sundhedsfare.
- at der er en tilstrækkelig mængde åndemiddelluft.
- at anlægget bliver helhedsvurderet af en kvalificeret person, inden det tages i brug første gang. Vurderingen skal omfatte tilstandskontrol af kompressor, luftbehandlings- og distributionssystemer og luftindtagets placering.
- at der sker en systematisk registrering af anlæggets drift.
- at brugeren er instrueret i korrekt tilkobling til anlægget, daglig justering af luftmængde og tryk, samt kontrol af trykluftkvaliteten ved “snusetest”. En “snusetest” er en simpel metode til kontrol af, at åndemiddelluften er umiddelbart af god kvalitet. Testen udføres ved, at brugeren altid lugter til åndemiddelluften, inden den tages i brug.
- at anlægget vedligeholdes, kontrolleres og rengøres.

3.1. Helhedsvurdering

Før ibrugtagning skal der foretages en helhedsvurdering af anlægget omfattende en tilstandskontrol af kompressorer, luftbehandlings- og distributionssystemer, placering af luftindtag og indretning af kompressorcentralen. Endvidere skal det vurderes om trykluftanlægget overholder gældende regler og standarder. Vurderingen skal foretages af en kvalificeret person med indgående kendskab til, og erfaring med, trykluftanlægs opbygning og funktion, typisk en leverandør af trykluftanlæg eller en trykluftrådgiver på området.

3.2. Tilsyn med drift

Arbejdsgiveren bør udpege en trykluftansvarlig, der tilser, at der føres kontrol, vedligehold og rengøring af trykluftanlægget efter bl.a. leverandørens anvisning. Personen kontrollerer, at trykluftanlægget er forskriftsmæssigt indrettet og driften i orden, lige fra

indsugning af frisk luft til brugssted. Personen tilser, at der føres en systematisk registrering af trykluftanlæggets drift med indhold af diverse eftersynsrapporter, udførte reparationer, måleresultater, egne eftersyn, udskiftninger, nedbrud og andet der kan have funktions-/sikkerhedsmæssig interesse.

3.3. Risikovurdering

Leverandøren (eller installatøren) skal sørge for, at der for trykluftanlæg leveret efter 1. januar 1995 er foretaget en risikovurdering af det samlede trykluftanlæg inden det tages i brug og ved ændringer, der har betydning for anlæggets drift.

Endvidere skal leverandøren sørge for, at der er foretaget en CE-mærkning af trykluftanlæg leveret efter 1. januar 1995 eller væsentligt ændrede trykluftanlæg (2).

Leverandøren har pligt til at medlevere en brugsanvisning på dansk vedrørende drift og vedligehold.

4. Brugerens pligter

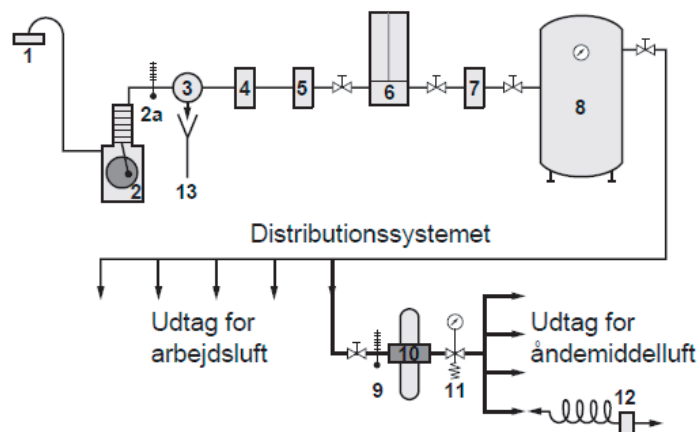
Brugeren skal

- -bruge åndemiddelluft fra trykluftanlægget efter arbejdsgiverens anvisninger.
- -give sikkerhedsgruppen, arbejdslederen eller arbejdsgiveren meddelelse om fejl og uregelmæssigheder i forsyningen af åndemiddelluft.
- -give sikkerhedsgruppen, arbejdslederen eller arbejdsgiveren meddelelse om fejl og uregelmæssigheder i åndemiddelluftens kvalitet.

5. Oliesmurte og olieindsprøjtede kompressoranlæg

Illustrationen viser, hvordan et trykluftanlæg med “tør” lagerbeholder kan udformes, så det under kontrollerede forhold kan levere både arbejdsluft og åndemiddelluft af god kvalitet.

Eksempel på trykluftanlæg med “tør” lagerbeholder



- | | |
|--|--|
| 1. Indsugning fra friskluftzone med grovfilter. | 9. Temperaturmåling. |
| 2. Oliesmurt kompressor med indbygget indsugningsfilter. | 10. Dobbeltfilter (partikelfilter 0,01 µm og kulfilter). |
| 2a. Overvågning af kompressortemperatur. | 11. Reduktionsventil. |
| 3. Efterkøler med cyklon. | 12. Bæltefilter. (Se også afsnittet om kulfiltre). |
| 4. Partikelfilter 1 µm. | 13. Kondensataftapning. Alt kondensat skal opsamles i en olie/vandudskiller for bortskaffelse efter miljømyndighedens regler. DS/EN 1012, part 1, oplyser nærmere herom. |
| 5. Partikelfilter 0,01 µm. | |
| 6. Adsorptionstørrer. | |
| 7. Partikelfilter 1 µm. | |
| 8. Lagerbeholder (“tør trykluft”). | |

Lagerbeholderen skal altid kunne aftappes for kondensat.

Opbygning med “tør” lagerbeholder bør foretrækkes. DS/EN 1012, part 1, oplyser nærmere herom.

På den “våde” side af trykluftanlægget skal der monteres effektive vandudladere, som kan tømmes helt for kondensat.

Vandudladere med en niveau- og tidsstyringsfunktion anbefales.

Der kan også vælges et særskilt trykluftanlæg, der kun bruges til fremstilling af åndemiddelluft.

5.1. Placering af kompressor og luftindtag

Kompressoren placeres i et særskilt, velventileret rum efter leverandørens anvisninger.

Kompressorens indsugningsluft skal tages fra et område med frisk luft, så man undgår forurening som kulilte, kuldioxid og nitrose gasser fra fx procesanlæg, røg og udstødningsgasser. Det skal vurderes, om bygninger og terrænforhold danner "lommer" af forurening. Det vil i de fleste tilfælde være nødvendigt at placere luftindtaget over tagniveau.

5.2. Smøremidler

Det er vigtigt at bruge et smøremiddel, som opfylder kompressorleverandørens krav, og som er egnet til hele anlægget. Hvis det er muligt, bør der kun bruges et smøremiddel, der er vurderet med hensyn til kraknings- og affaldsstoffer.

Der anvendes i dag i nogen udstrækning smøremidler på glycolbasis til kompressor anlæg.

Glycoler nedbryder plastmaterialer, fx ABS rør. Det er derfor vigtigt, at smøremidlet er kompatibelt med de øvrige materialer i anlægget det kommer i kontakt med. DS/EN 983 oplyser nærmere herom.

6. Trykluftbehandlingsystemer

Et filtersystem opbygges normalt af to typer filtre og forskellige former for tørringsenheder. Alle filtre skal monteres som anvist af leverandøren. Forkert montering ødelægger filtrenes effektivitet.

6.1. Filtertyper

Partikelfiltre beskytter mod faststofpartikler (fx støv og rust), mikroorganismer og væskepartikler (aerosoler, fx vand og olie). -

OBS! Partikelfiltre fjerner ikke forurening i dampform – heller ikke vanddamp. -

Filtrene leveres normalt med trykfaldsindikator. DS/EN 983 oplyser nærmere herom. -

Kulfiltre beskytter mod rester af smøreolie og opløsningsmidler på dampform samt forskellige former for lugtstoffer i åndemiddelluften. -

Bæltefiltre kan udelades hvis anlæggets helhedstilstand vurderes stabilt, og hvis resultatet af kontrolmålinger er tilfredsstillende.

OBS! Kulfiltre skal beskyttes mod oliedråber og -aerosoler. Der må ikke forekomme vand i kulfiltret.

OBS! Kulfiltre fjerner ikke stoffer som fx kulilte, kuldioxid, nitrose gasser, svovldioxid og formaldehyd.

OBS! Der bør ikke foretages kontrolmåling umiddelbart efter filterskift. Filtret skal først have opnået en stabil tilstand, typisk efter en måned. Det vil være at "sminke" måleresultatet, hvis målingen bliver foretaget lige efter et filterskift.

6.2. Efterkølere samt køle- og adsorptionstørrere

Efterkølere samt køle- og/eller adsorptionstørrere skal anbringes i tilslutning til kompressoren.

Efterkølerens kapacitet skal være så stor, at man ikke overskrider de anbefalede maksimale temperaturer i filtre og tørrere.

Tørrere fjerner vandet fra tryklufte ned til et forudbestemt trykdugpunkt, inden den behandles i partikel- og kulfiltre.

OBS! Det skal sikres, at elektriske tørreenheder er koblet til kompressorstyringen således, at fx en kompressor ikke kan startes før tørreenhederne effektivt er i stand til at fjerne vand fra tryklufte. Det anbefales at etablere en overvågning af tørreenhedernes driftmæssige funktion, fx en dugpunktsovervågning.

7. Distributionssystemer

Distributionssystemet udføres bedst i rustfri stålrør, varmforzinkede rør eller rør med lignende egenskaber. Rørenes gevindender bør samles med paktape (teflon) eller med paksalve, som ikke nedbrydes af olie.

Efter installation og større ændringer af distributionssystemet skal eventuelle rester af skæreolie og anden forurening fjernes. Det kan gøres ved at udvaske rørsystemet og tørre det med trykluft. Trykluft, der bruges til tørring, skal have samme renhed som åndemiddelluften.

De koblinger, der bruges til åndemiddelluftssystemet (udtag på filterpanel/kombifilter og reguleringsventil/bæltefilter) skal være sikkerhedskoblinger og må ikke være af samme type som dem, der bruges i arbejdstrykluftssystemet.

En sikkerhedskobling til åndemiddelluftssystemet kan være én-håndsbetjent ved tilkobling, men skal være 2-håndsbetjent ved frakobling. Sikkerhedskoblingen må ikke kunne sammenkobles med andre typer lynkoblinger.

Til åndemiddelluftsystemet hører også eventuelle slanger med koblinger fra mobile kompressorer eller fra faste trykluftrørinstallationer førende hen til eventuelt transportabel tørrer, lagerbeholder og filterpanel.

Tryklufsslangerne skal være af en lugtfri type og må ikke afgive skadelige dampe eller gasser. Slangerne skal være så stive, at tryklufttilførslen ikke spærres, hvis der bliver trådt på dem. Lufttilførslen må heller ikke kunne spærres ved knæk på slangerne. DS/EN 139, 270 og 983 oplyser nærmere herom.

Luftslangen fra koblingen ved udtaget til åndemiddelluft skal være godkendt sammen med det øvrige åndedrætsværn.

8. Dimensionering og justering

Anlægget skal være dimensioneret, så der altid er den mængde trykluft til rådighed, som kræves af hensyn til personen, arbejdets art og den type åndedrætsværn, der bruges. DS/EN 139 oplyser nærmere herom.

OBS! Der kræves større mængder trykluft, hvis man bruger luftforvarmere af Vortex rør typen.

Kompressorernes kapacitet og placering skal vælges, så krav om maksimale temperaturer kan overholdes.

Trykluftens trykdugpunkt skal alle steder være lavere end omgivelsernes temperatur, så den relative fugtighed i trykluftsystemet ikke overskrider 50 pct. Derved undgås udfældning af vand i distributionssystemet. Samtidig mindskes risikoen for korrosion og vækst af mikroorganismer.

Luftens temperatur før filtrering til åndemiddelluft må ikke være højere end den, som filterleverandøren foreskriver (normalt 20 til 26°C).

9. Oliefrie kompressorer

Oliefrie kompressorer kan bruges til både arbejdsluft og åndemiddelluft. Under normale forhold dannes der ikke nogen olieforurening fra selve komprimeringen, da der ikke er olie i kompressionskammeret i disse kompressortyper.

Brug af oliefrie kompressorer foretrækkes derfor frem for olieholdige kompressorer.

Trods oliefrie kompressorer kan olieforurening dog forekomme fx ved lækage mellem kompressorenhed og kompressorens olieholdige gearkasse.

Det kan ikke udelukkes, at der kan dannes plastpartikler og nedbrydningsprodukter, som

luftstrømme kan føre ud i rørsystemet. Det forekommer dog kun, hvis en kompressor bliver slidt eller overophedet.

Brug af denne kompressortype betyder, at partikelfiltrene i pkt. 4 og 5 i illustrationen på side 7 erstattes af en vandudskiller.

Bortset herfra gælder i øvrigt de samme forhold som for de oliesmurte og olieindsprøjtede kompressorer.

10. Mobile trykluftanlæg

Mobile trykluftanlæg kan være oliesmurte, olieindsprøjtede eller oliefrie. Kompressorerne kan være el-drevne eller drevet af en forbrændingsmotor. Ofte er det den samme kompressor, som bruges til levering af både arbejdsluft og åndemiddelluft.

Det er vigtigt ved hver enkel opstilling at være opmærksom på, at luftindtaget til kompressoren placeres, hvor der forekommer frisk luft.

Det er også væsentligt, at kompressoren og fx forbrændingsmotoren fungerer optimalt og kan levere tilstrækkelig stabile luftmængder af god kvalitet.

For mobile trykluftanlæg skal arbejdsgiveren sørge for, at anlægget bliver risikovurderet af en kvalificeret person inden det tages i brug første gang.

Ved hver ny opstilling skal arbejdsgiveren sørge for, at der foretages en helhedsvurdering af anlægget, herunder at luftindtaget til kompressoren er placeret i frisk luft.

Mobile trykluftanlæg skal – ligesom stationære anlæg – være forsynet med de nødvendige luftbehandlingssystemer som filtre og tørrere.

Hvis trykluftens bruges til åndemiddelluft, skal distributionssystemets slanger og koblinger opfylde de nævnte krav hertil.

OBS! Filtrene skal altid placeres lodret. Hvis filtre lægges vandret, mister de deres virkning, hvis der er flydende olie og vand i filterhuset.

11. Kontrol og vedligehold af trykluftanlæg

Trykluftanlæg er normalt kun velfungerende, hvis de jævnligt bliver efterset, kontrolleret, vedligeholdt og rengjort. Leverandørens anvisninger herom skal følges. Arbejdsgiveren skal sørge for, at anlægget bliver efterset af en kvalificeret person, fx leverandøren eller af en anden sagkyndig på området. Kontrol, vedligeholdelse og rengøring kan varetages af disse eller af virksomheden selv.

Kontrol og vedligehold omfatter bl.a.:

- Kontrol af åndemiddelluften udføres efter ISO 8573 serien eller anden målemetode af tilsvarende kvalitet. Kontrol foretages med jævne mellemrum, ved udtag for åndemiddelluft, normalt én gang årligt.
- Kontrol af åndemiddelluften ved anlægsændringer, -nedbrud o.l., der kan have betydning for luftens kvalitet.
- Skift af filtre efter leverandørens anvisninger eller efter vurdering af resultatet af de arbejdshygiejniske målinger. Filtre skal dog altid skiftes, hvis der er forureninger i åndemiddelluften, eller hvis der er forøget trykfald over partikelfiltre.
- Kontrol af forbrug af smøreolie i kompressoren. -
- Skift af smøreolie i kompressoren. -
- Funktionskontrol af drænventiler til kondensataftapning. -
- Opsyn med, at der ikke sker overbelastning af kompressoren, fx ved overvågning af kompressionstemperaturen.
- Kontrol af systemtæthed.
- Udvendig inspektion af rørsystemer, vandudskillere og ventiler for olie, vand, mikroorganismer, korrosionsprodukter mv.
- Kontrol af, at trykluftens temperatur før filtrering følger leverandørens anvisninger, normalt 20 til 26°C, af hensyn til filtrenes optimale effektivitet.
- Kontrol af trykluftens trykdugpunkt.
- Kontrol af ventilationsforhold i kompressorummet.
- Rengøring af kompressor og køleflader.
- Kontrol af, om kompressorcentralen er ren, tør og kølig.

Det kan anbefales at styre kontrol- og vedligeholdelsesrutinerne ved hjælp af en time-tæller på kompressoren, der fx registrerer totaltid og belastet tid.

Den systematiske registrering af trykluftanlæggets drift bør indeholde oplysninger om:

- Måleresultater over åndemiddelluftens kvalitet (eventuelt kontrolkort)
- Filterskift
- Forbrug og skift af smøreolie
- Trykluftmængde til brugere
- Funktionskontrol af drænventiler
- Besigtigelse af, om der er utætheder i distributionssystemet
- Reparationer
- Uregelmæssigheder i øvrigt
- Serviceeftersyn
- Rengøring.

Læs også Arbejdstilsynets vejledninger om:

- (1) Åndedrætsværn
- (2) CE-mærkede maskiner

Læs også branchearbejdsmiljørådenes vejledninger mv.:

Branchearbejdsmiljørådenes vejledninger kan findes på de enkelte branchearbejdsmiljøråds hjemmesider. Der er link til disse hjemmesider på Arbejdstilsynets hjemmeside www.at.dk

Arbejdstilsynet

Postboks 1228
0900 København C
Telefon 70 12 12 88
Telefax 70 12 12 89
e-post at@at.dk
www.at.dk

Prepress: HellasGrafisk A/S – Tryk: Scanprint A/S

